

絶縁アンプ
AZ05H

第 1.4 版
2008 年 11 月 18 日



有限会社オメガ電子
<http://www.omega-denshi.com/>

絶縁アンプ AZ05H

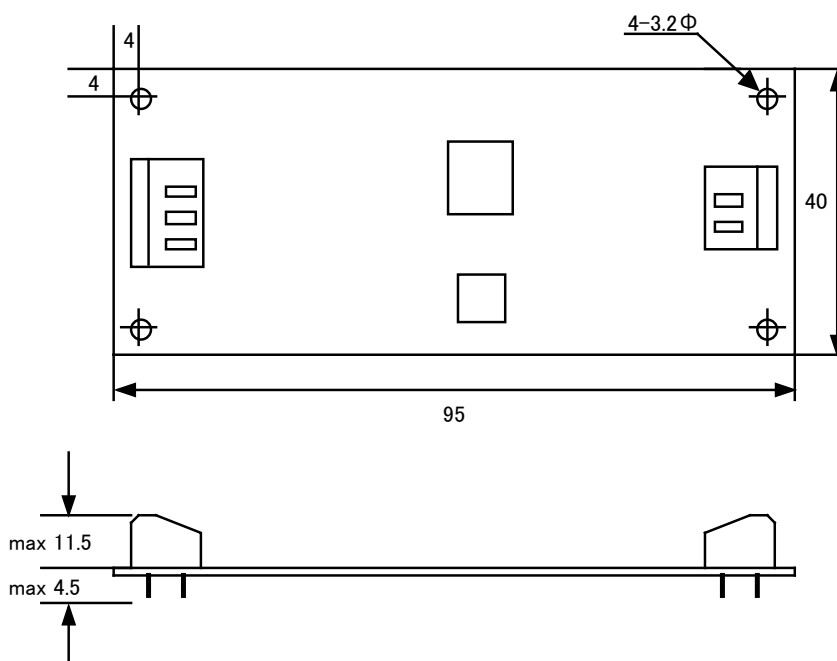
概要

AZ05H は、入出力電圧 0V~+5V のデジタルアイソレーション方式 絶縁アンプです。
入力-出力回路間絶縁は AC2000V1 分間の耐電圧試験に耐えます。
サンプリング周波数 55kHz、-3dB 帯域 4.5kHz で、精度は 1mV です。
必要な電源は出力側の回路に供給する+5V のみで、消費電流は 30mA 程度です。

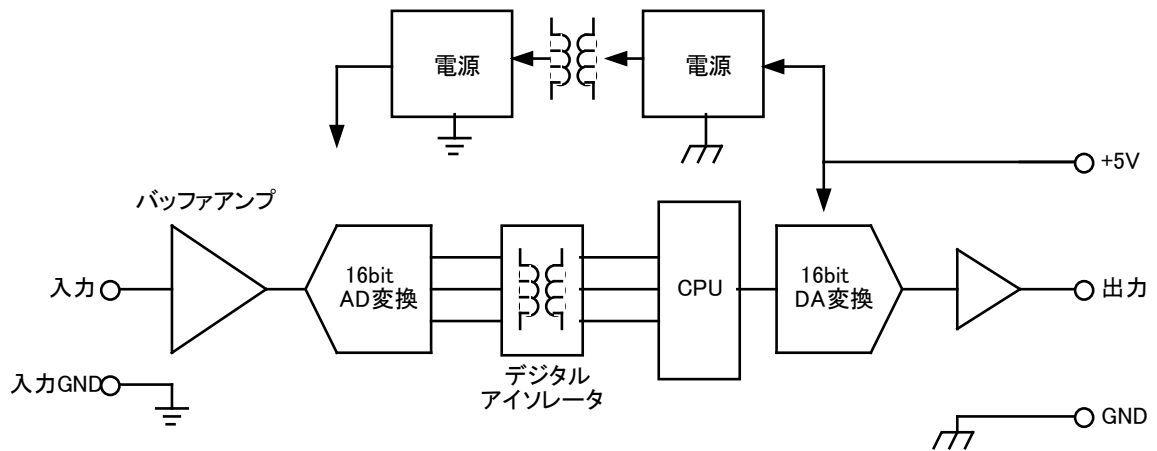
仕様

型名	AZ05H
絶縁方式	デジタルアイソレータ+絶縁トランス
入力出力間耐電圧	AC2000V/1 分間
チャンネル数	1
入力電圧範囲	0V~+5V (-1Vmin、+6Vmax)
入力抵抗	100k Ω 以上
出力電圧範囲	0V~+5V (-0.1Vmin、+5.1Vmax)
適合負荷抵抗	10k Ω 以上 (出力抵抗 10 Ω 内蔵)
AD 変換 / DA 変換	16bit
サンプリング周波数	55kHz
周波数帯域幅	4.5kHz 以上 (-3dB)
残留出力雑音	0.5mV rms (入力短絡時)
精度	1mV (負荷 1M Ω 、出荷校正時の代表値)
動作周囲温度	-20 $^{\circ}$ C~+60 $^{\circ}$ C
電源電圧 / 消費電流	+5V \pm 0.2V / 32mA max (無負荷時)
入力/出力用端子台	ML-950-2、ML-950-3 (サトーパーツ)
外形寸法	95 \times 40 \times 16

外形

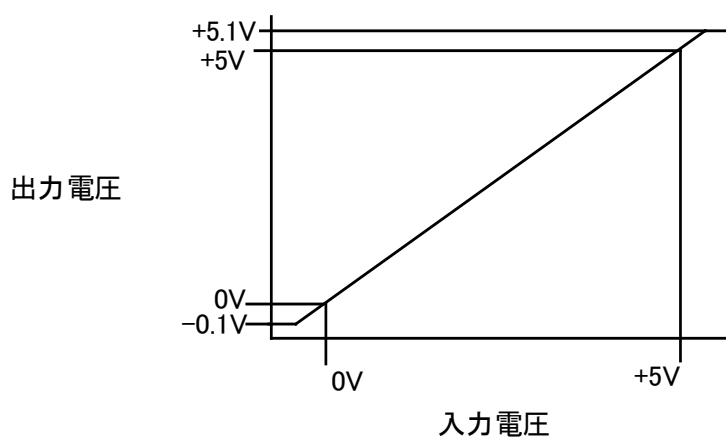


構成

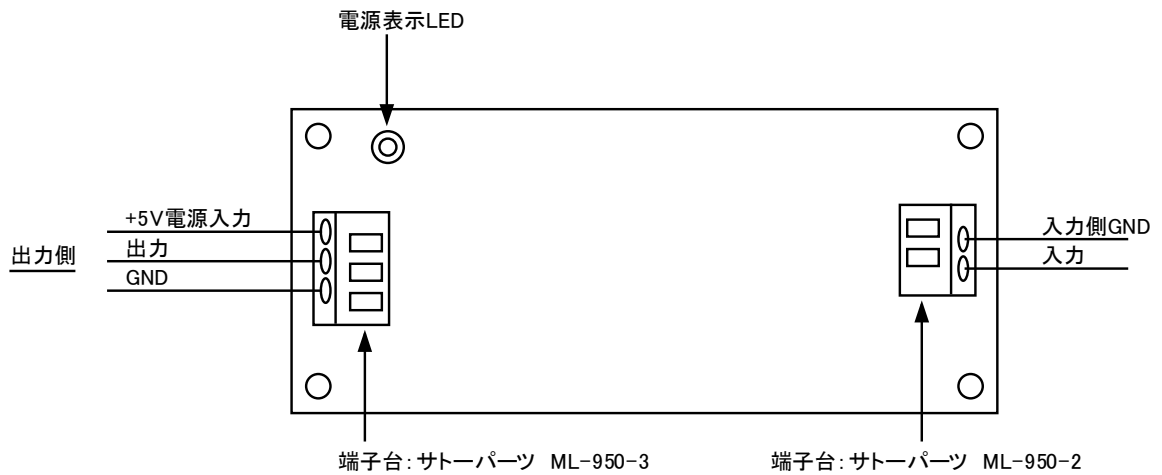


入出力特性

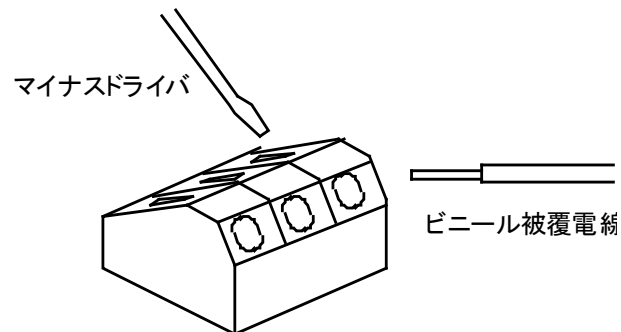
- ・0～+5V の葉にのり入力電圧がそのまま出力電圧となります。
- ・精度は 1mV(負荷 1M Ω 、常温での代表値)です。
- ・入力電圧が 0V 以下となった場合、出力電圧は-0.1V まで入力に追従します。
- ・入力電圧が+5V 以上となった場合、出力電圧は+5.1V まで入力に追従します。
- ・許容入力電圧範囲は、-1V～+6V です。範囲外の電圧を入力しないで下さい。
- ・サンプリング周波数は 55kHz です。
- ・入力電圧が出力されるまでに 18us～36us の時間遅れがあります。
- ・-3dB 帯域幅は、4.5kHz です。



結線



端子台への結線



線材の先端の被覆を 9mm はがし、小型のマイナスドライバーで後ろ側の溝の金具を押さえながら、線材を穴の奥まで差込みます。ドライバーを抜くと線材は固定されますので、軽く引っ張って、抜けないことを確認してください。

＜注＞AZ05H の仕様、および本説明書の内容は予告なく変更されることがあります。